



**Преимущества применения для покупателя**

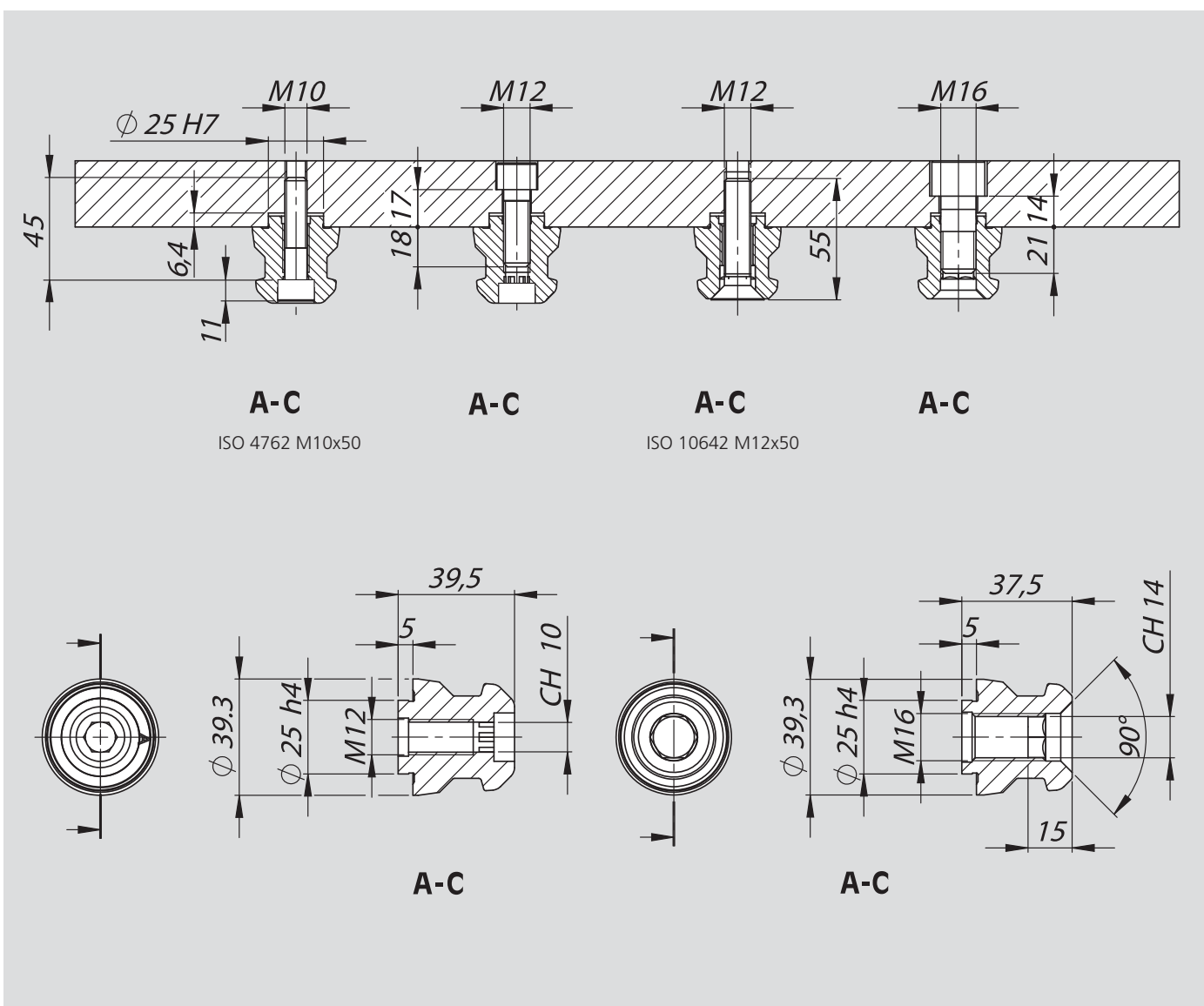
- Фиксация и позиционирование на зажимных системах WPS
- Износостойкий благодаря дополнительному защитному покрытию
- Большие входные радиусы зажимных штифтов для легкой и безопасной загрузки

**Технический характеристики**

- Центрирующая шпонка Тип А (стандарт)
- Клиновидная шпонка Тип В (позиционирующая шпонка)
- Зажимная шпонка Тип С (с центрирующим ход 0.1 мм)

**Стандартное оборудование**

Зажимной штифт с крепежным болтом M10x50



**Обзор заказа**

Тип	Резьба	Тип А Ид.Но.	Тип С Ид.Но.	Масса кг
Зажимной штифт WPS	M12	46162355	46162357	0.3
Зажимной штифт WPS	M16	46162455	46162457	0.3